

RS MONOFÁSICO



HIGHLIGHTS

- **Tecnología de enfriamiento por convección natural**
- **Rendimiento máximo 97,3%**
- **Rendimiento europeo 96,3%**
- **Corriente de cadena 15 A**
- **Configuración FV 130%**
- **Bluetooth integrado**
- **Autodiagnóstico inteligente y autoaprendizaje mediante APP**
- **Consulta nocturna**
- **Monitorización remota**

Los inversores de la gama RS monofásica de segunda generación Riello Solartech ofrecen la mejor combinación de conversión de la energía fotovoltaica, eficiencia energética y prestaciones globales con la garantía añadida de un considerable ahorro en términos de instalación y costes de funcionamiento.

Los inversores RS monofásicos, al igual que los de la generación anterior, utilizan tecnologías innovadoras y componentes de alta calidad dimensionados con un amplio margen respecto a las condiciones de uso normal, con el fin de reducir el mantenimiento periódico de las máquinas sin renunciar a una gran versatilidad operativa. El control digital de todas las etapas de potencia garantiza una baja sensibilidad a las interferencias de red y permite evitar desconexiones indeseadas cuando se producen variaciones o microcortes de red. Todos los modelos de la gama RS monofásica incorporan protecciones contra sobretensiones de entrada y salida y están provistos de dispositivos de control y protección redundantes, especialmente en la etapa de salida, una garantía añadida de operatividad y continuidad de funcionamiento.

INNOVACIÓN

Diseño práctico, ligero y compacto. Gracias a la carcasa de aluminio, estos inversores son particularmente ligeros y poseen un grado de protección real IP65, ideal para aplicaciones en exteriores. Los materiales escogidos son de alta calidad, para garantizar la máxima fiabilidad.

Gracias al amplio intervalo de tensión, el inversor se integra perfectamente en diferentes condiciones de ejercicio de la red eléctrica y es particularmente indicado para la baja tensión habitual de las áreas rurales.

- Tecnología de enfriamiento por ventilación natural para garantizar un período de uso fiable en situaciones de alta temperatura.
- Autodiagnóstico inteligente con autoaprendizaje mediante APP.
- Monitorización remota múltiple para operatividad y mantenimiento.

EFICIENCIA

- Alta eficiencia e índice de rendimiento más elevado.
- Rendimiento máximo 97,3%.
- Tecnología de autoaprendizaje MPPT para optimizar la eficiencia de cada módulo.

- Amplio intervalo MPPT.
- Baja tensión de umbral para el suministro a la red.

MÁXIMA FLEXIBILIDAD

- Instalación sencilla, funcionamiento y mantenimiento inteligentes.
- Interfaz de comunicación fácil de usar con Bluetooth integrado y Wi-Fi incluida de serie.
- Conectores CA/CC por ajuste para la conexión inmediata.
- Uso de APP y portal web de supervisión para control del sistema del inversor y actualización del firmware a distancia, mantenimiento y operaciones inteligentes.
- Ligero y sumamente compacto para facilitar la instalación.

Diseño atractivo, ligereza, formato compacto y facilidad de instalación y configuración: estas son las características propias de la primera generación de inversores RS monofásicos, que siguen definiendo esta segunda y nueva generación.

Los inversores RS monofásicos Riello Solartech están especialmente indicados para instalaciones residenciales y comerciales de pequeño tamaño; gracias a una amplia gama de tensiones y corrientes de entrada, resultan perfectos para sistemas con cadenas de dimensiones reducidas.

El control digital de todas las etapas de potencia, que garantiza una baja sensibilidad a las interferencias de red, y el grado de protección IP65, que permite la instalación del inversor en exteriores, cerca del generador, simplifican el cableado del lado CC del inversor, reduciendo las pérdidas y los costes de instalación y mejorando notablemente la fiabilidad del sistema en su conjunto. La tecnología multicadena de los modelos de 4,0-5,0-6,0 kW, permite además gestionar cadenas con orientaciones e inclinaciones distintas, para poder funcionar mejor con cualquier tipo de módulo fotovoltaico, aun en caso de sombra parcial; el interruptor



Ranura DB9 de expansión utilizada para tarjetas de comunicación opcionales, como Ethernet.



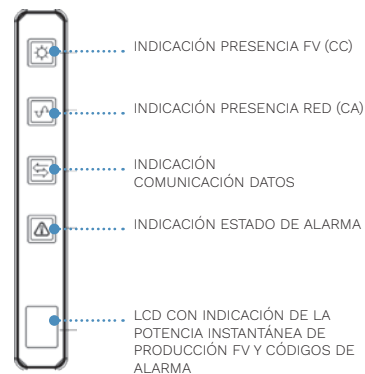
de maniobra CC integrado brinda la posibilidad de aislar de forma rápida y segura el inversor en caso de emergencia o mantenimiento extraordinario. Una serie de iconos LED en el frente de la carcasa permite identificar inmediatamente el estado de funcionamiento del inversor, y un display LCD indica la potencia instantánea producida o un código de alarma, de haberlo.

Los inversores RS monofásicos de 1,5, 2,0 y 3,0 kW, con una entrada MPPT, reciben las señales de una sola cadena de paneles FV. En cambio, los inversores RS monofásicos de 4,0, 5,0 y 6,0 kW, con doble entrada MPPT, reciben las señales de dos cadenas de paneles FV. En estos últimos modelos de inversor, las entradas están agrupadas en uno o dos canales MPPT independientes en su interior, para hacer un seguimiento del punto de potencia máxima de los paneles FV. La potencia MPPT se convierte en el circuito CC y la tensión CC se convierte, a su vez, en tensión CA a través de un circuito del inversor. Por último, la tensión CA se inyecta a la red eléctrica para alimentar las cargas.

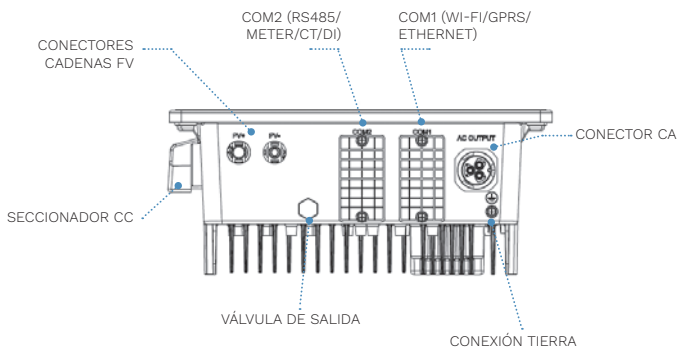
En los lados CC y CA se utiliza un filtro EMI para reducir la interferencia electromagnética; la protección contra las variaciones de corriente está del lado CA.

PANEL FRONTAL

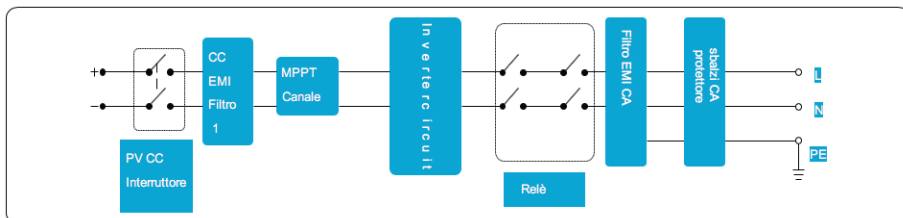
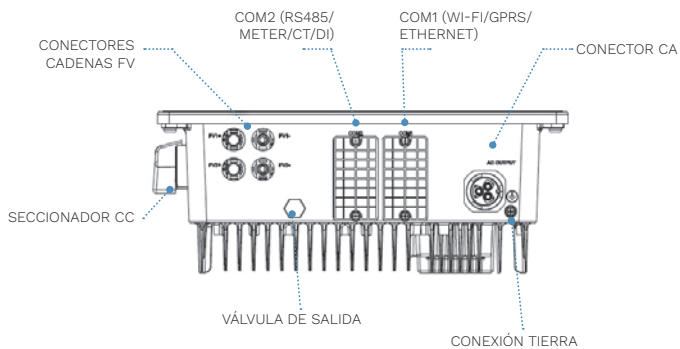
Panel con indicadores de estado de LED y display LCD con indicación de la potencia instantánea de producción.



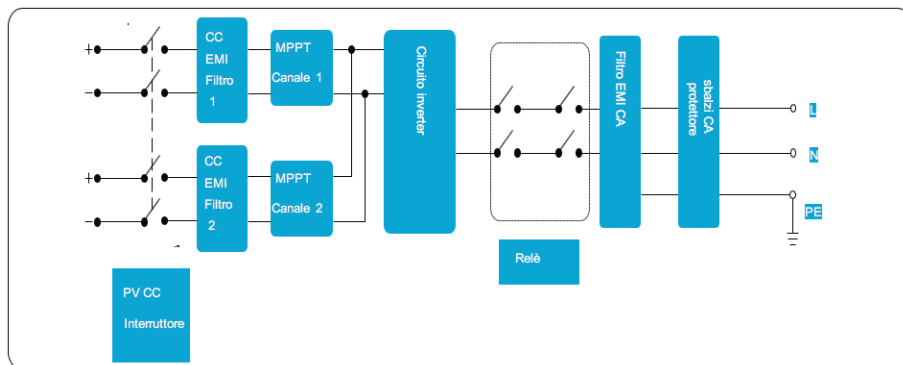
**Inversor RS monofásico de 1,5, 2,0 y 3,0 kW
(vista desde abajo)**



**Inversor RS monofásico de 4,0, 5,0 y 6,0 kW
(vista desde abajo)**



Circuito del inversor RS 1.5-2.0-3.0 con entrada MPPT simple.



Circuito del inversor RS 4.0-5.0-6.0 con entrada MPPT doble.

OPCIONES

MONITORIZACIÓN

- RS Connect/RS Monitoring
- SunGuard (opcional)

ACCESORIOS

- Tarjeta Ethernet
- RS Datalogger
- Datalogger Serie Z

MODELO	RS 1.5	RS 2.0	RS 3.0	RS 4.0	RS 5.0	RS 6.0
EFICIENCIA						
Eficiencia máxima [%]	97,3			97,2		
Eficiencia europea [%]	95,6	95,8	96,3	96,0	96,2	96,3
ENTRADA						
Tensión máxima de entrada [V]	500			550		
Tensión de entrada nominal [V]	360					
Potencia FV máxima de entrada (STC) [%]	130					
Corriente máxima de entrada [A]	15			30 + (2 x 15)		
Corriente máxima de cortocircuito [A]	20			40 + (2 x 20)		
Tensión de arranque [Vcc]	70			90		
Rango de tensión operativa MPPT [V]	50 ÷ 490			70 ÷ 540		
Máximo número de cadenas FV	1			2 (1/1)		
Número de MPPT	1			2		
SALIDA						
Potencia activa CA (nominal) [W]	1500	2000	3000	4000	5000	6000
Máxima potencia aparente CA [VA]	1650	2200	3300	4400	5500	6000
Potencia activa máx. CA (PF=1) [W]	1650	2200	3300	4400	5500	6000
Corriente máx. de salida CA [A]	7,5	10	15	20	25	27,3
Máx. corriente de cortocircuito [A]	38					
Tensión nominal CA [V]	220 / 230 L+N+PE					
Frecuencia de red nominal [Hz]	50 / 60					
Rango de frecuencia de red [Hz]	45-55 / 55-65 (configurable)					
Distorsión de armónicos (THDi) [%]	<3 (potencia nominal)					
Inyección corriente continua [%]	<0,5 In					
Factor de potencia	>0,99 potencia nominal (regulable 0,8 inductiva - 0,8 capacitiva)					
PROTECCIONES						
Seccionador CC	Compatible					
Protección anti-isla	Compatible					
Protección contra sobrecorriente CA	Compatible					
Protección contra cortocircuito	Compatible					
Control inversión polo CC	Compatible					
Descargadores de sobretensión (VDR)	CC tipo II (opcional)/ CA tipo III					
Detección de dispersión a tierra	Compatible					
Protección corriente de dispersión	Compatible					
GENERAL						
Tipo	Sin transformador					
Grado de protección	IP65					
Auto-consumo nocturno [W]	<8					
Enfriamiento	Ventilación natural					
Intervalo de temperaturas de ejercicio [°C]	-25 ÷ 60					
Intervalo de humedad relativa [%]	0 ÷ 100					
Altitud máxima operativa [m]	4000					
Ruido [dB]	<30					
Medidas (LxPxA) [mm]	320x137x344			350x137x347		
Peso [kg]	6,7			8,9		
COMUNICACIÓN						
Display	LCD + APP					
Comunicación	Bluetooth / Wi-Fi (de serie) / RS485 / Ethernet (opcional)					
Monitorización	APP, Portal de supervisión					
CERTIFICACIONES						
Seguridad	IEC / EN 62109-1, IEC / EN 62109-2					
EMC	EN IEC 61000-6-1, EN IEC 61000-6-2, EN IEC 61000-6-3, EN IEC 61000-6-4, IEC 61000-3-2, IEC 61000-3-12, IEC 61000-3-3, IEC 61000-3-11					
Normas	CEI 0-21, UNE 217001, UNE 217002, NTS Type A version 2.1, RD 647, RD 244, RD 1699, RD 661, RD 413, UNE 206006, UNE 206007-1					
Garantía	5 años (con posibilidad de extensión)					

Las fotografías de los productos son meramente indicativas. Por actualizaciones técnicas y/o legislativas, las características de los productos pueden sufrir cambios en cualquier momento sin previo aviso. DATRSWXY24BSES

